



## Filtri disidratatori antiacidi

### → DCY-P14 / 140 bar (2030 psig)

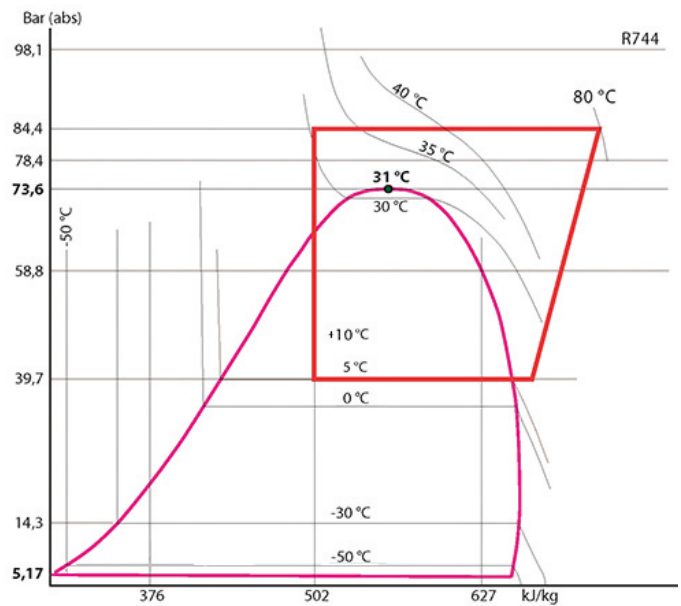
#### ■ Applicazioni

- Filtrazione e disidratazione dei fluidi frigoriferi e neutralizzazione degli acidi per le condotte del liquido, per gli impianti di refrigerazione e di condizionamento dell'aria con alte pressioni di esercizio e un funzionamento con CO<sub>2</sub> sistemi di compressione transcritico.



**140 bar**

**CO<sub>2</sub> TRANSCRITICAL**



#### ■ Caratteristiche funzionali

- Prodotti compatibili con gli CO<sub>2</sub>, nonché con gli oli e gli additivi associati. Prodotti studiati per l'impiego dei fluidi frigoriferi non pericolosi appartenenti al gruppo 2 della DAP 2014/68/UE.
- La classificazione dei prodotti nelle categorie CE è effettuata con riferimento alla tabella della DAP 2014/68/UE relativa alla selezione del volume.
- Rivestimento esterno ermetico in acciaio, con verniciatura a garanzia di elevata resistenza alla corrosione.
- La filtrazione in uscita non permette la propagazione nel circuito di particelle superiori a 25 micron, perdita di carico molto ridotta.
- Una volta utilizzato, il prodotto non rilascia l'umidità, neppure ad elevate temperature.
- Possibilità di diversi tipi di raccordi sui prodotti standard:
  - a brasare o a saldare per tubi in pollici (S)
  - a brasare o a saldare per tubi in millimetri (MMS)



#### Prodotti su misura su richiesta:

- Corpo e raccordi in acciaio inossidabile (resistenza alla corrosione e alle basse temperature).

#### ■ Vantaggi CARLY

- Pressione massima di esercizio : fino a 140 bar con CO<sub>2</sub> sistemi di compressione subcritico
- Grande capacità di disidratazione e di neutralizzazione degli acidi a tutte le temperature grazie ad una scelta rigorosa e una ripartizione oculata degli agenti chimici presenti nei filtri disidratatori (allumina attivata per neutralizzare gli acidi e setaccio molecolare per assorbire l'umidità) ; il volume degli agenti disidratanti in grani liberi, utilizzato in un filtro disidratatore CARLY, è superiore a quello presente in un modello equivalente a cartuccia in fase solida.
- Capacità di disidratazione iniziale garantita da una cottura a 200 °C e un tappo a tenuta stagna.
- Un dispersore posizionato all'ingresso assicura una ripartizione ottimale del fluido all'interno del filtro disidratatore.



# Filtri disidratatori antiacidi

## → DCY-P14 / 140 bar (2030 psig)

### ■ Avvertenza

Prima di selezionare o di montare un componente, riferirsi al capitolo 0 dal catalogo tecnico CARLY - **AVVERTENZA**.

### ■ Istruzioni per il montaggio

L'installazione di un componente da un professionista in un circuito frigorifero richiede alcune precauzioni :

• Alcune sono specifiche e sono indicate nelle **RACCOMANDAZIONI SPECIFICHE** indicate qui di sotto ;

• Altre sono generale e sono indicate nel capitol 115 dal catalogo tecnico CARLY **PRECAUZIONI GENERALI di MONTAGGIO**.

### ■ Raccomandazioni specifiche per i filtri disidratatori antiacidi DCY-P14

- I filtri disidratatori s'installano sulla condotta del liquido, tra il ricevitore e l'organo d'espansione.
- Il senso della circolazione del fluido è indicato da un'impronta «in» sulla calotta di entrata del fluido e da una freccia sull'etichetta. Esso deve essere rispettato imperativamente.
- Consigliamo il montaggio del filtro disidratatore in verticale, con percorso di passaggio del fluido dall'alto verso il basso, al fine di favorirne il riempimento durante il funzionamento e uno scarico rapido del fluido all'arresto dell'impianto.
- Si raccomanda l'utilizzo di una brasatura con minimo il 10 % d'argento per la brasatura dei raccordi in acciaio ricoperto di rame.
- La scelta dell'elettrovalvola situata a valle dei filtri disidratatori deve essere corretta; un sovradimensionamento può provocare delle reazioni negative per la tenuta meccanica dei filtri disidratatori; la protezione degli organi di regolazione a monte dell'evaporatore può essere realizzata con i filtri d'impurità FILTRY-P9

(90 bar). Effetti deleteri possono essere causati anche dalla lunghezza delle tubazioni degli impianti.

- Non installare mai i filtri disidratatori su una parte del circuito soggetta ad isolamento.
- Non intrappolare mai il fluido frigorifero allo stato liquido (per esempio tra una valvola di ritegno ed un' elettrovalvola).
- È tassativo sostituire i filtri disidratatori:
  - dopo ogni intervento sull'impianto che preveda l'apertura del circuito;
  - quando l'indicatore di livello del liquido indica un tenore d'umidità anomalo;
  - in caso di perdita di carico rilevante nel filtro disidratatore;
  - a titolo di precauzione, almeno a cadenza annuale
- Un filtro disidratatore saturo d'umidità non trattiene più le molecole d'acqua che circolano nel circuito. Queste ultime, a contatto di altri materiali e con gli oli POE (esteri di polioli), che sono molto idrofili, rischiano di generare degli acidi che possono risultare fatali per l'impianto. È pertanto molto importante

utilizzare dei filtri disidratatori contenenti allumina attivata, al fine di neutralizzare quanto prima possibile gli acidi presenti nel circuito, in invece di filtri disidratatori con esclusivamente il 100 % di setaccio molecolare.

- L'efficienza del filtro disidratatore e il grado d'igrometria del fluido possono essere controllati dagli indicatori.
- Si raccomanda di verificare che le tubazioni possano supportare, senza deformarsi, il peso del filtro disidratatore. In caso contrario, fissare il filtro disidratatore con una fascetta di serraggio a una parte stabile dell'impianto.



## Filtri disidratatori antiacidi

### → DCY-P14 / 140 bar (2030 psig)

#### ■ Raccomandazioni specifiche per i componenti che funzionano con CO<sub>2</sub> in sistemi di compressione subcritico e transcritico

- La pressione massima di esercizio e le variazioni di potenza devono essere prese in considerazione in fase di progettazione dell'impianto, per selezionare ogni componente di conseguenza.
- Deve essere presa in considerazione la pressione del circuito durante le fasi di chiusura, essa può essere molto elevata, a causa della equalizzazione delle pressioni in funzione della temperatura ambiente, esistono diverse soluzioni per limitare e controllare la pressione durante le fasi di chiusura dell'installazione:
  - Progettare l'impianto in modo che resista a questa pressione.
  - Creare un volume cuscinetto di stoccaggio o di espansione (ricevitore).
  - Creare un circuito secondario con valvola o solenoide, che permetta il trasferimento del fluido in direzione del punto più freddo, o più basso in pressione dell'installazione.
  - Creazione di un piccolo impianto frigorifero separato per mantenere la temperatura del liquido ad una pressione inferiore alla pressione massima di esercizio, ad oggi è la soluzione tecnica la più efficace, ma con inconveniente maggiore, cioè l'interruzione della corrente elettrica (organo di sicurezza da prendere in considerazione, o collegamento ad una rete elettrica di sicurezza).
- Per applicazioni a basse temperature, lo sbrinamento con gas caldi è frequentemente utilizzato con la CO<sub>2</sub>, essa genera anche pressioni elevate che devono essere prese in considerazione.
- E' altamente consigliata l'installazione sulla condotta del liquido di un filtro disidratatore **DCY-P14** gravi problemi possono verificarsi in presenza di umidità, come il bloccaggio delle valvole di espansione e la formazione di neve carbonica, o d'acido carbonico, pertanto è indispensabile limitare l'apertura dei circuiti, in modo da prevenire l'introduzione d'aria; che può causare condensazione e messa a vuoto dell'installazione, prima della messa in servizio o del riavvio dell'impianto.
- Per un funzionamento con CO<sub>2</sub> a basse temperature, prevedere un isolamento termico dei componenti che possono essere coperti di brina.
- Non c'è nessuna incompatibilità tra la CO<sub>2</sub> e i principali materiali metallici generalmente usati negli impianti di refrigerazione (acciaio, rame, ottone, ...).
- Invece esiste un vero problema di compatibilità tra la CO<sub>2</sub> e i polimeri; sono possibili fenomeni di gonfiamento e di esplosioni interni per esempio delle guarnizioni; **i filtri disidratatori DCY-P14 CARLY** non hanno guarnizioni in polimeri e garantiscono la loro tenuta rispetto all'esterno (prodotti smontabili) e in contatto diretto con la CO<sub>2</sub>.



# Filtri disidratatori antiacidi

## → DCY-P14 / 140 bar (2030 psig)

### ■ Tabella di selezione

Codici CARLY	Attacchi Da saldare ODF  pollice	Codici CARLY	Attacchi Da saldare ODF  mm	Capacità del fluido disidratante kg di refrigerante
				R744
				24 °C
DCY-P14 052 S/MMS	1/4	DCY-P14 052 S/MMS	6	5,8
DCY-P14 053 S/MMS	3/8	DCY-P14 053 S/MMS	10	5,8
DCY-P14 163 S/MMS	3/8	DCY-P14 163 S/MMS	10	24,3
DCY-P14 164 S/MMS	1/2	DCY-P14 164 S/MMS	12	24,3
DCY-P14 165 S/MMS	5/8	DCY-P14 165 S/MMS	16	24,3
DCY-P14 304 S/MMS	1/2	DCY-P14 304 S/MMS	12	42,5
DCY-P14 305 S/MMS	5/8	DCY-P14 305 S/MMS	16	42,5
DCY-P14 415 S/MMS	5/8	DCY-P14 415 S/MMS	16	69,2

Nb: il diametro di collegamento non deve essere inferiore al diametro del tubo principale.



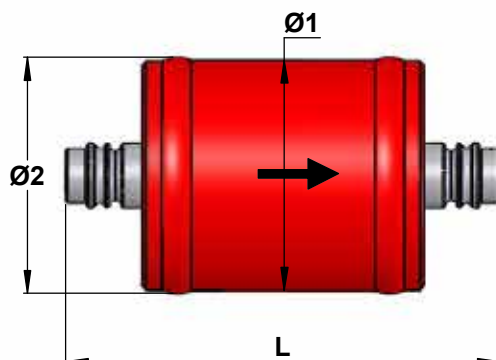
# Filtri disidratatori antiacidi

## → DCY-P14 / 140 bar (2030 psig)

### ■ Caratteristiche tecniche

Codici CARLY	Tipo di attacchi <sup>(1)</sup>	Superficie di filtrazione cm <sup>2</sup>	Volume di agenti chimici disidratanti cm <sup>3</sup>	Dimensioni		
				Ø1 mm	Ø2 mm	L mm
DCY-P14 052 S/MMS	4	65	61	60	64	114
DCY-P14 053 S/MMS	4	65	61	60	64	114
DCY-P14 163 S/MMS	4	100	195	73	77	160
DCY-P14 164 S/MMS	4	100	195	73	77	176
DCY-P14 165 S/MMS	5	100	195	73	77	176
DCY-P14 304 S/MMS	4	100	431	73	77	252
DCY-P14 305 S/MMS	5	100	431	73	77	252
DCY-P14 415 S/MMS	5	150	700	89	92	260

<sup>(1)</sup> Rubrica «Schemi e caratteristiche degli attacchi» (si rinvia al capitolo 114 dal catalogo tecnico CARLY).



Codici CARLY	Volume V L	Pressione massima di esercizio PS bar	Pressione di servizio <sup>(1)</sup> PS BT bar	Temperatura massima di esercizio TS maxi °C	Temperatura minima di esercizio TS mini °C	Temperatura di esercizio <sup>(1)</sup> TS BT °C	Categoria CE <sup>(2)</sup>
DCY-P14 053 S/MMS	0,10	140	15	100	-40	-30	Art4§3
DCY-P14 163 S/MMS	0,27	140	15	100	-40	-30	Art4§3
DCY-P14 164 S/MMS	0,27	140	15	100	-40	-30	Art4§3
DCY-P14 165 S/MMS	0,27	140	15	100	-40	-30	Art4§3
DCY-P14 304 S/MMS	0,51	140	15	100	-40	-30	Art4§3
DCY-P14 305 S/MMS	0,51	140	15	100	-40	-30	Art4§3
DCY-P14 415 S/MMS	0,84	140	15	100	-40	-30	Art4§3

<sup>(1)</sup> La pressione di esercizio è limitata al valore PS BT quando la temperatura di esercizio è inferiore o uguale al valore TS BT.

<sup>(2)</sup> Classificazione per volume, secondo DAP 2014/68/UE (si rinvia al capitolo 0 dal catalogo tecnico CARLY).



# Filtri disidratatori antiacidi

## → DCY-P14 / 140 bar (2030 psig)

### ■ Pesì e imballaggi

Codici CARLY	Peso unitario kg		Confezione in numero di pezzi
	Con imballaggio	Senza imballaggio	
DCY-P14 052 S/MMS	1,09	0,96	1
DCY-P14 053 S/MMS	1,09	0,96	1
DCY-P14 163 S/MMS	2,23	2,10	1
DCY-P14 164 S/MMS	2,23	2,10	1
DCY-P14 165 S/MMS	2,23	2,10	1
DCY-P14 304 S/MMS	3,03	2,90	1
DCY-P14 305 S/MMS	3,03	2,90	1
DCY-P14 415 S/MMS	4,49	4,36	1