



Filtri disidratatori a cartuccia ricambiabile (condotta del liquido)

→ BCY-P14 / PS 140 bar (2030 psig)

■ Applicazioni

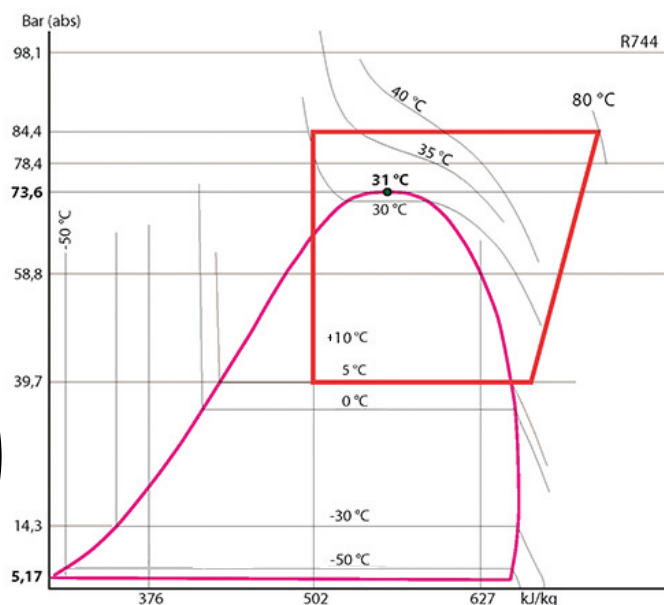
- Filtrazione e disidratazione dei fluidi frigoriferi e neutralizzazione degli acidi per le condotte del liquido, per gli impianti di refrigerazione e di condizionamento dell'aria, con alte pressioni di esercizio e funzionamento con CO₂, sistemi di compressione transcritico.
- I filtri disidratatori a cartuccia ricambiabile consentono lo scambio delle parti attive del filtro disidratatore.

Codice cartuccia	Codice cartuccia (taglia)
BDCY	CCY 42
BCY / BCY-HP	CCY 48 / PLATINIUM 48
BCY-P6 / BCY-P14	PLATINIUM 48 / CCY 48
BBCY	CCY 100 / PLATINIUM 100



140 bar

CO₂ TRANSCRITICAL



■ Caratteristiche funzionali

- Prodotti compatibili con gli CO₂, nonché con gli oli e gli additivi associati. Prodotti studiati per l'impiego dei fluidi frigoriferi non pericolosi appartenenti al gruppo 2 della DAP 2014/68/UE.
- La classificazione dei prodotti nelle categorie CE è effettuata con riferimento alla tabella della DAP 2014/68/UE, relativa alla selezione del volume.
- La filtrazione in uscita non permette la propagazione nel circuito di particelle superiori a 150 micron, perdita di carico molto ridotta.
- Un attacco da 1/4" NPT consente l'installazione di una presa di servizio.
- Flangia di chiusura perfettamente stagna grazie alla sua guarnizione O-ring compatibile con la CO₂ e il fenomeno di decompressione esplosiva possibile con questo refrigerante.

Prodotti su misura su richiesta:

- Corpo e raccordi in acciaio inossidabile (resistenza alla corrosione e alle basse temperature).
- PS 140 bar per BCY-P14 3 e 4 cartucce.

■ Vantaggi CARLY

- Pressione massima di esercizio: fino a 140 bar per i BCY-P14 con 1 e 2 cartucce, funzionamento con CO₂, sistemi di compressione transcritico.
- I porta cartuccia subiscono un trattamento di zincatura anticorrosione. Il gioco ridotto favorisce il ricambio delle cartucce e limita il tempo di esposizione agli agenti atmosferici.
- Rivestimento esterno ermetico in acciaio, con vernice per impregnazione e pittura a garanzia di elevata resistenza alla corrosione. Questa vernice garantisce la protezione anticorrosione interna del supporto, quando aperto per il posizionamento iniziale o per la sostituzione delle cartucce disidratanti.
- Il centraggio è automatico ed immediato all'interno dei filtri.
- Il sistema di filtraggio appositamente concepito impedisce la restrizione della sezione di passaggio all'uscita dei filtri.
- Corpo del filtro a cartuccia di grandi dimensioni per garantire un'ottima diffusione del refrigerante.



CTCY-IT – 6.25-4 / 06-2018

Filtri disidratatori a cartuccia ricambiabile (condotta del liquido)

→ BCY-P14 / PS 140 bar (2030 psig)

■ Avvertenza

Prima di selezionare o di montare un componente, riferirsi al capitolo 0 dal catalogo tecnico CARLY - **AVVERTENZA**.

■ Istruzioni per il montaggio

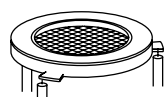
L'installazione di un componente da un professionista in un circuito frigorifero richiede alcune precauzioni :

• Alcune sono specifiche e sono indicate nelle **RACCOMANDAZIONI SPECIFICHE** indicate qui di sotto ;

• Altre sono generale e sono indicate nel capitol 115 **PRECAUZIONI GENERALI di MONTAGGIO**.

■ Raccomandazioni specifiche con filtri disidratatori a cartuccia ricambiabile BCY-P14

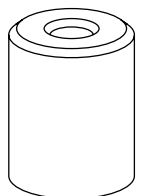
- I filtri disidratatori a cartuccia ricambiabile s'installano sulla condotta del liquido tra il ricevitore e l'organo di espansione.
- Il senso di circolazione del fluido, indicato da una freccia, deve essere rispettato.
- L'installazione può essere effettuata in qualsiasi modo, tranne che in posizione verticale con l'attacco d'uscita orientato verso il basso.
- Al momento dell'installazione dei filtri, prevedere un gioco sufficiente che permette la sostituzione delle cartucce (si rinvia alle caratteristiche tecniche).
- Il collegamento tramite brasatura o saldatura del filtro disidratatore a cartuccia si fa solo dopo avere tolto la flangia di chiusura, la sua guarnizione e le porta cartucce interne.
- La guarnizione O-ring della flangia di chiusura deve essere lubrificata prima della sua installazione, con olio refrigerante compatibile con l'olio dell'installazione.
- Dopo la brasatura, consigliamo di pulire e di proteggere i raccordi del supporto del filtro disidratatore con dei prodotti appropriati, al fine di garantire una buona resistenza alla corrosione delle aree interessate.
- La scelta dell'elettrovalvola situata a valle dei filtri disidratatori deve essere corretta; un sovradimensionamento può provocare delle reazioni negative per la tenuta meccanica dei filtri disidratatori; la protezione degli organi di regolazione a monte dell'evaporatore può essere realizzata con i filtri d'impurità FILTRY (si rinvia al capitolo 11). Effetti deleteri possono essere causati anche dalla lunghezza delle tubazioni degli impianti.
- Non installare mai i filtri disidratatori su una parte del circuito soggetta ad isolamento.
- Non intrappolare mai il fluido frigorifero allo stato liquido (per esempio tra una valvola di ritegno ed un'elettrovalvola).
- L'efficienza dei filtri disidratatori e il grado d'igrometria del fluido possono essere controllati dagli indicatori.
- Si raccomanda di verificare che la tubazione possa supportare, senza deformarsi, il peso del supporto del filtro disidratatore. In caso contrario, fissare il supporto del filtro disidratatore con una fascetta di serraggio a una parte stabile dell'impianto.
- In caso di sostituzione di un elemento del filtro a cartuccia ricambiabile BCY-P14 (flangia, vite, guarnizione), è obbligatorio utilizzare lo stesso componente, indicato da CARLY nella lista dei pezzi di ricambio alla fine di questo capitolo.
- Per evitare ogni rischio di formazione di ghiaccio e di condensazione sui filtri all'aspirazione installati su una condotta fredda, è raccomandato isolarli termicamente.



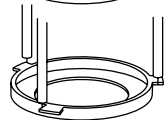
← **Tappo superiore del porta cartuccia con la griglia di protezione all'uscita**



← **Adattatore CCY A**



← **CCY-HP, PLATINIUM, N**



← **Tappo inferiore del porta-cartuccia**



Filtri disidratatori a cartuccia ricambiabile (condotta del liquido)

→ BCY-P14 / PS 140 bar (2030 psig)

■ Raccomandazioni specifiche per i componenti che funzionano con CO₂ in sistemi di compressione transcritico e transcritico

- La pressione massima di esercizio e le variazioni di potenza devono essere prese in considerazione in fase di progettazione dell'impianto, per selezionare ogni componente di conseguenza.
- Deve essere presa in considerazione la pressione del circuito durante le fasi di chiusura, essa può essere molto elevata, a causa della equalizzazione delle pressioni in funzione della temperatura ambiente, esistono diverse soluzioni per limitare e controllare la pressione durante le fasi di chiusura dell'installazione:
 - Progettare l'impianto in modo che resista a questa pressione.
 - Creare un volume cuscinetto di stoccaggio o di espansione (ricevitore).
 - Creare un circuito secondario con valvola o solenoide, che permetta il trasferimento del fluido in direzione del punto più freddo, o più basso in pressione dell'installazione.
 - Creazione di un piccolo impianto frigorifero separato per mantenere la temperatura del liquido ad una pressione inferiore alla pressione massima di esercizio, ad oggi è la soluzione tecnica la più efficace, ma con inconveniente maggiore, cioè l'interruzione della corrente elettrica (organo di sicurezza da prendere in considerazione, o collegamento ad una rete elettrica di sicurezza).
- Per applicazioni a basse temperature, lo sbrinamento con gas caldi è frequentemente utilizzato con la CO₂, essa genera anche pressioni elevate che devono essere prese in considerazione.
- E' altamente consigliata l'installazione sulla condotta del liquido di un filtro a cartuccia ricambiabile **BCY-P14**, con una cartuccia disidratante **CCY 48 HP** o **PLATINUM**; gravi problemi possono verificarsi in presenza di umidità, come il bloccaggio delle valvole di espansione e la formazione di neve carbonica, o d'acido carbonico, pertanto è indispensabile limitare l'apertura dei circuiti, in modo da prevenire l'introduzione d'aria; che può causare condensazione e messa a vuoto dell'installazione, prima della messa in servizio o del riavvio dell'impianto.
- Per un funzionamento con CO₂ a basse temperature, prevedere un isolamento termico dei componenti che possono essere coperti di brina.
- Non c'è nessuna incompatibilità tra la CO₂ e i principali materiali metallici generalmente usati negli impianti di refrigerazione (acciaio, rame, ottone, ...).
- Invece esiste un vero problema di compatibilità tra la CO₂ e i polimeri; sono possibili fenomeni di gonfiamento e di esplosioni interni per esempio delle guarnizioni; i filtri disidratatori BCY-P14 CARLY non hanno guarnizioni in polimeri e garantiscono la loro tenuta rispetto all'esterno (prodotti smontabili) e in contatto diretto con la CO₂.



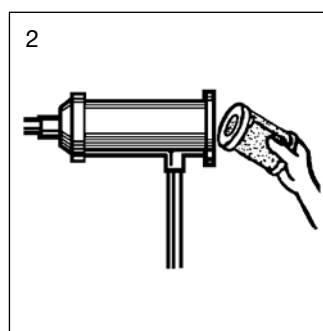
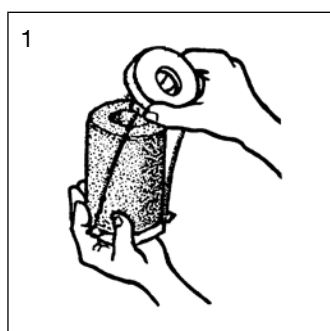
Filtri disidratatori a cartuccia ricambiabile (condotta del liquido)

→ BCY-P14 / PS 140 bar (2030 psig)

■ Procedura di sostituzione delle cartucce

- 1 • Isolare il filtro disidratatore **BCY-P14**.
- 2 • Spurgare l'impianto fino al raggiungimento della pressione atmosferica (il filtro deve essere privo di fluido).
- 3 • Togliere la flangia di chiusura.
- 4 • Togliere il supporto delle cartucce l'uno dopo l'altro.
- 5 • Estrarre le cartucce usurate.
- 6 • Pulire scrupolosamente i supporti delle cartucce, l'adattatore (**CCY A 48**) e l'interno del filtro.
- 7 • Sostituire sempre la guarnizione della flangia di chiusura, e lubrificarla prima della sua installazione con olio refrigerante compatibile con l'olio dell'installazione.

⚠ Attenzione: questa guarnizione è specifica per questo tipo di filtro e non è consegnata con le cartucce CCY 48 HP N, F o I e PLATINIUM 48 ; si deve acquistare separatamente, il codice è indicato nella lista dei pezzi di ricambio, alla fine di questo capitolo; controllare il porta cartuccia e la guarnizione di chiusura.
- 8 • Estrarre la cartuccia dall'imballaggio e posizionarla nel porta cartuccia allontanando il supporto dal porta-cartuccia (figura 1).
- 9 • Ripetere l'operazione per ogni porta cartuccia.
- 10 • Mettere rapidamente in posizione i porta-cartucce con le cartucce nei rispettivi contenitori rispettandone l'ordine: il primo sostiene gli elementi filtranti e l'ultimo è dotato della molla di compressione (figura 2)
- 11 • Riposizionare la flangia di chiusura, verificando che la molla di compressione sia adeguatamente posizionata, serrare in modo uniforme e progressivo le viti di chiusura (fare riferimento al capitolo 115 – **PRECAUZIONI GENERALI per il MONTAGGIO** – Serraggio incrociato). Coppia massima di serraggio delle viti: 100 N.m.
- 12 • Assicurarsi che la presa della flangia di chiusura 1/4" NPT sia stata tappata ermeticamente.
- 13 • Mettere a vuoto l'installazione e verificare la tenuta stagna dell'insieme prima di rimetterlo sotto pressione.



⚠ La guarnizione standard dei CCY (neoprene) non è compatibile con l'uso della CO₂. Utilizzare il codice CY15555200



Filtri disidratatori a cartuccia ricambiabile (condotta del liquido)

→ BCY-P14 / PS 140 bar (2030 psig)

■ Tabella di selezione

Codici CARLY	Attacchi da saldare ODF pollice	Codici CARLY	Attacchi da saldare ODF mm	Capacità del fluido disidratante kg di refrigerante		Numero di cartucce
				R744		
				24 °C		
BCY-P14 485 S/MMS	5/8		16	34	1	
BCY-P14 487 S/MMS	7/8		22	34	1	
BCY-P14 489 S	1 1/8	BCY-P14 489 MMS	28	34	1	
BCY-P14 4811 S/MMS	1 3/8		35	34	1	
BCY-P14 4813 S	1 5/8	BCY-P14 4813 MMS	42	34	1	
BCY-P14 967 S/MMS	7/8		22	68	2	
BCY-P14 969 S	1 1/8	BCY-P14 969 MMS	28	68	2	
BCY-P14 9611 S/MMS	1 3/8		35	68	2	
BCY-P14 9613 S	1 5/8	BCY-P14 9613 MMS	42	68	2	
BCY-P14 9617 S/MMS	2 1/8		54	68	2	

Nb: il diametro di collegamento non deve essere inferiore al diametro del tubo principale.



CTCY-IT – 6.25-4 / 06-2018

Filtri disidratatori a cartuccia ricambiabile (condotta del liquido)

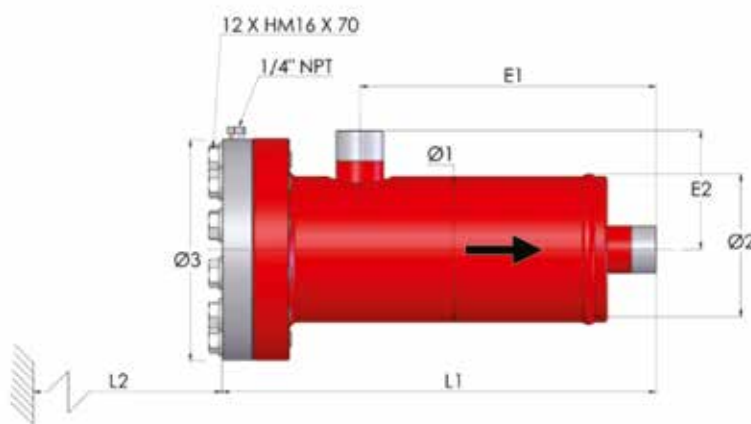
→ BCY-P14 / PS 140 bar (2030 psig)

■ Caratteristiche tecniche

Codici CARLY	Tipo di attacchi ⁽¹⁾	Superficie di filtrazione cm ²	Dimensioni mm						
			Ø1	Ø2 ⁽²⁾	Ø3	L1	L2	E1	E2
BCY-P14 485 S/MMS	5	420	141	146	215	263	210	129	98
BCY-P14 487 S/MMS	5	420	141	146	215	277	210	143	115
BCY-P14 489 S	BCY-P14 489 MMS	6	141	146	215	286	210	153	131
BCY-P14 4811 S/MMS		5	141	146	215	288	210	155	128
BCY-P14 4813 S	BCY-P14 4813 MMS	6	141	146	215	304	210	171	144
BCY-P14 967 S/MMS		5	141	146	215	417	210	283	115
BCY-P14 969 S	BCY-P14 969 MMS	6	141	146	215	426	210	292	131
BCY-P14 9611 S/MMS		5	141	146	215	428	210	295	128
BCY-P14 9613 S	BCY-P14 9613 MMS	6	141	146	215	444	210	311	144
BCY-P14 9617 S/MMS		6	141	146	215	444	210	285	155

⁽¹⁾ Rubrica «Schemi e caratteristiche degli attacchi» (si rinvia al capitolo 114 dal catalogo tecnico CARLY).

⁽²⁾ Con saldatura.



Codici CARLY	Volume V L	Pressione massima di esercizio PS bar	Pressione di servizio ⁽¹⁾ PS BT bar	Temperatura massima di esercizio TS maxi °C	Temperatura minima di esercizio TS mini °C	Temperatura di esercizio ⁽¹⁾ TS BT °C	Categoria CE ⁽²⁾	
BCY-P14 485 S/MMS	2,20	140	15 *	100	-40	-30 *	II	
BCY-P14 487 S/MMS	2,20	140	15 *	100	-40	-30 *	II	
BCY-P14 489 S	BCY-P14 489 MMS	2,20	140	15 *	100	-40	-30 *	II
BCY-P14 4811 S/MMS		2,20	140	15 *	100	-40	-30 *	II
BCY-P14 4813 S	BCY-P14 4813 MMS	2,20	140	15 *	100	-40	-30 *	II
BCY-P14 967 S/MMS		3,80	140	15 *	100	-40	-30 *	II
BCY-P14 969 S	BCY-P14 969 MMS	3,80	140	15 *	100	-40	-30 *	II
BCY-P14 9611 S/MMS		3,80	140	15 *	100	-40	-30 *	II
BCY-P14 9613 S	BCY-P14 9613 MMS	3,80	140	15 *	100	-40	-30 *	II
BCY-P14 9617 S/MMS		3,80	140	15 *	100	-40	-30 *	II

⁽¹⁾ La pressione di esercizio è limitata al valore PS BT quando la temperatura di esercizio è inferiore o uguale al valore TS BT.

⁽²⁾ Classificazione per volume, secondo DAP 2014/68/UE (si rinvia al capitolo 0 dal catalogo tecnico CARLY).

* Pressione massima su tutta la gamma di temperatura possibile in opzione.



Filtri disidratatori a cartuccia ricambiabile (condotta del liquido)

CTCY-IT – 6.25-4 / 06-2018

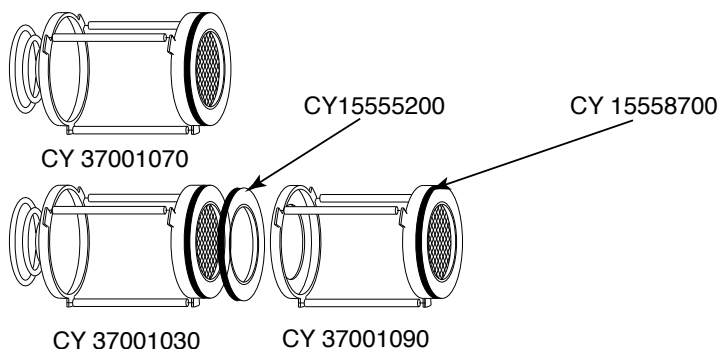
→ BCY-P14 / PS 140 bar (2030 psig)

■ Pezzi di ricambio

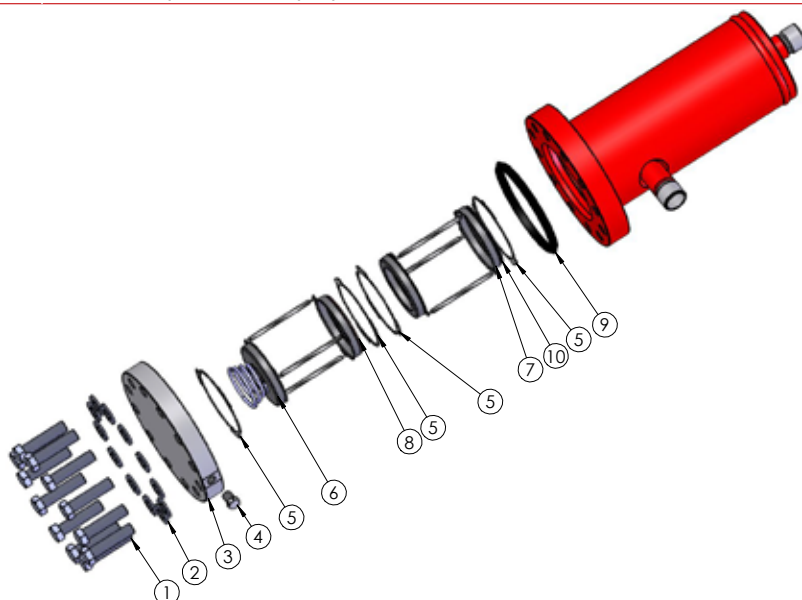
Porta-cartucce	Codici CARLY e modelli dei porta cartucce da utilizzare	Numero e tipo di guarnizioni utilizzate	
		Guarnizione per porta cartuccia ⁽¹⁾	Guarnizione per flangia di chiusura ⁽²⁾
BCY-P14 1 cartuccia	CY 37001070	1 Guarnizione CY 15558700	1 Guarnizione CY 15552360
BCY-P14 2 cartucce	CY 37001030 + CY 37001090	1 Guarnizione CY 1555200 + 1 Guarnizione CY 15558700	1 Guarnizione CY 15552360

⁽¹⁾ Guarnizione consegnata con porta cartucce.

⁽²⁾ Guarnizione non consegnata con cartucce CCY 48 HP, CCY 48 N, PLATINIUM 48, CCY 48 F, CCY 48 I.



Codici CARLY	Segnale	Descrizione	Quantità
CY 19900700	1+2	Lotto di 12 viti di chiusura per flangia	1
CY 33301204	3+4+9	Tappo 1/4" NPT + Flangia di chiusura + guarnizione	1
CY 37001070	6	Porta cartuccia (1 cartuccia)	1
CY 37001030	6	Porta cartuccia (2 cartucce) Entrata	1
CY 37001090	6	Porta cartuccia (2 cartucce) Uscita	1
CY 11010900	5	Adattatore per porta-cartucce d'uscita	1
CCY A 48	7	Adattatore per porta-cartucce d'uscita	1
CY 1555200	8	Guarnizione piatta adesiva per porta cartuccia	1
CY 15552360	9	Guarnizione O-ring per flangia di chiusura	1
CY 10810010	4	Tappo 1/4" NPT	1
CY 15558700	10	Guarnizione piatta adesiva per porta cartuccia	1





Filtri disidratatori a cartuccia ricambiabile (condotta del liquido)

→ BCY-P14 / PS 140 bar (2030 psig)

■ Pesì e imballaggi

Codici CARLY	Peso unitario kg		Confezione in numero di pezzi
	Con imballaggio	Senza imballaggio	
BCY-P14 485 S/MMS	23,70	22,50	1
BCY-P14 487 S/MMS	23,70	22,50	1
BCY-P14 489 S & MMS	23,70	22,50	1
BCY-P14 4811 S/MMS	23,70	22,50	1
BCY-P14 4813 S & MMS	23,70	22,50	1
BCY-P14 967 S/MMS	27,90	26,50	1
BCY-P14 969 S & MMS	27,90	26,50	1
BCY-P14 9611 S/MMS	27,90	26,50	1
BCY-P14 9613 S & MMS	27,90	26,50	1
BCY-P14 9617 S/MMS	27,90	26,50	1