

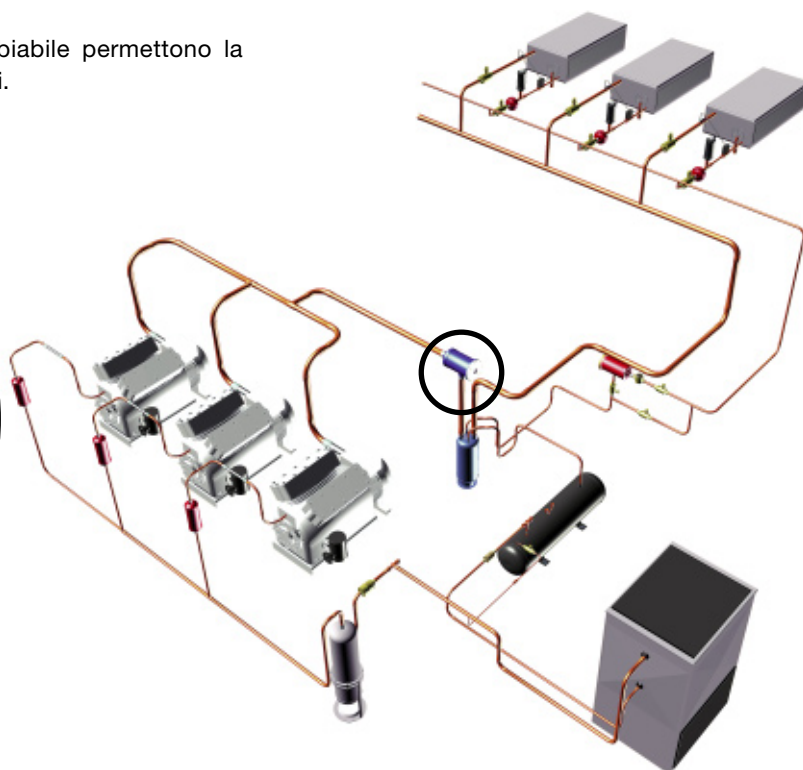
Filtri disidratatori a cartuccia ricambiabile (condotta d'aspirazione)

→ BDCY / ACY / BACY

01/10

■ Applicazioni

- Pulizia, decontaminazione e protezione dei circuiti dei fluidi frigoriferi, per gli impianti di refrigerazione e di condizionamento dell'aria.
- I filtri d'aspirazione a cartuccia ricambiabile permettono la sostituzione delle sole parti attive dei filtri.



■ Caratteristiche funzionali

- Prodotti compatibili con gli HFC, HCFC, CFC, nonché con gli oli e gli additivi associati. Prodotti studiati per l'impiego dei fluidi frigoriferi non pericolosi appartenenti al gruppo 2 della PED 97/23/CE.
- La classificazione dei prodotti nelle categorie CE è effettuata con riferimento alla tabella della PED 97/23/CE, relativa alla selezione del volume.
- I filtri d'aspirazione possono essere corredati con le cartucce di pulizia CCY N (decontaminazione bruciature "burn-out"). E' necessario montare gli adattatori (CCY A).
- E' prevista una presa di servizio da 1/4" NPT sulla flangia di chiusura.
- Ingresso circolare con flangia di chiusura ermetica, guarnizione compatibile con tutti gli HFC, HCFC e CFC.

■ Vantaggi CARLY

- I Porta-cartucce sono trattati contro la corrosione tramite zincatura ed occupano uno spazio ridotto. Questa caratteristica permette una rapida e veloce sostituzione delle cartucce, nonché limita il tempo di esposizione dell'interno del circuito e della cartuccia stessa ai fenomeni atmosferici esterni.
- La concezione dei porta-cartucce permette un centraggio automatico ed immediato all'interno dei filtri disidratatori.
- Grazie ad un sistema di filtraggio appositamente concepito non c'è una restrizione della sezione di passaggio all'uscita dei filtri disidratatori.
- I filtri d'aspirazione occupano uno spazio ridotto per tubazioni di grandi sezioni.
- Nel caso d'impiego di cartucce filtranti in feltro (CCY F), o in tela metallica (CCY I), non è necessario rispettare il senso di circolazione del fluido normalmente indicato con una freccia.
- Prodotto certificato GOST.



DTIT - 5.1-2-5-10

Filtri disidratatori a cartuccia ricambiabile (condotta d'aspirazione)

→ BDCY / ACY / BACY

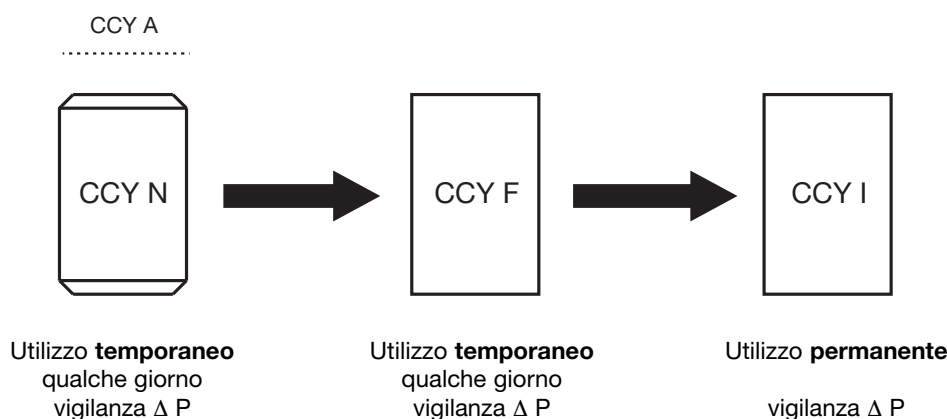
01/10

■ Raccomandazioni

- * I filtri d'aspirazione s'installano sulla condotta d'aspirazione tra l'evaporatore e il compressore.
- * Il senso di circolazione del fluido, indicato da una freccia, deve essere rispettato, tranne nel caso dell'impiego di cartucce in feltro (CCY F) o in tela metallica (CCY I).
- * L'installazione avviene in qualsiasi posizione, tranne in posizione verticale con l'attacco di uscita orientato verso il basso.
- * I filtri d'aspirazione devono essere installati in modo tale che non vi sia nessuna accumulazione d'olio.
- * Al momento dell'installazione dei filtri, è necessario prevedere uno spazio necessario per permettere la sostituzione delle cartucce (si rinvia alle caratteristiche tecniche).
- * Non dimenticare l'installazione degli adattatori (CCY A) quando i filtri d'aspirazione sono utilizzati con una cartuccia (CCY HP, CCY N e PLATINIUM 48).
- * Per la scelta di un filtro d'aspirazione, bisogna prendere in considerazione gli elementi attivi interni (cartucce); questa integrazione può essere temporanea o permanente.
- * Avvertenze generale di montaggio: si rinvia al capitolo 115.

■ Procedura di pulizia di un circuito dopo la bruciatura del motore del compressore (carbonizzazione / burn-out) negli impianti dotati di filtri d'aspirazione: BDCY/ACY/BACY

- 1 • Inserire nel filtro l'adattatore **CCY A** poi le cartucce **CCY N** corrispondenti (si rinvia alle pagina 5.3 e 6.2)
 - 2 • Lasciare funzionare l'impianto per tre ore al massimo, controllando il differenziale di pressione per prevenire un eventuale intasamento. Questa fase ha lo scopo di estrarre dal circuito l'umidità, gli acidi, le cere e le vernici. Ripetere l'operazione fino alla pulizia dell'impianto.
 - 3 • Sostituire le cartucce **CCY N** con cartucce in feltro **CCY F**, previa rimozione dell'adattatore **CCY A**.
 - 4 • Lasciare funzionare l'impianto per diversi giorni, sempre tenendo sotto controllo il differenziale di pressione
 - 5 • Sostituire le cartucce in feltro con le cartucce in inox **CCY I** che sono di tipo permanente e garantiscono la protezione del compressore.
- ▲ E' indispensabile controllare regolarmente la percentuale di umidità e lo stato del fluido con gli indicatori di umidità CARLY VCYL e VCYLS (si rinvia al capitolo 7).
 - ▲ Utilizzazione delle cartucce ricambiabili CCY (si rinvia al capitolo 6) per la pulizia, la decontaminazione e il disinquinamento di un circuito frigorifero, dopo bruciatura del compressore ("burn-out").





Filtri disidratatori a cartuccia ricambiabile (condotta d'aspirazione)

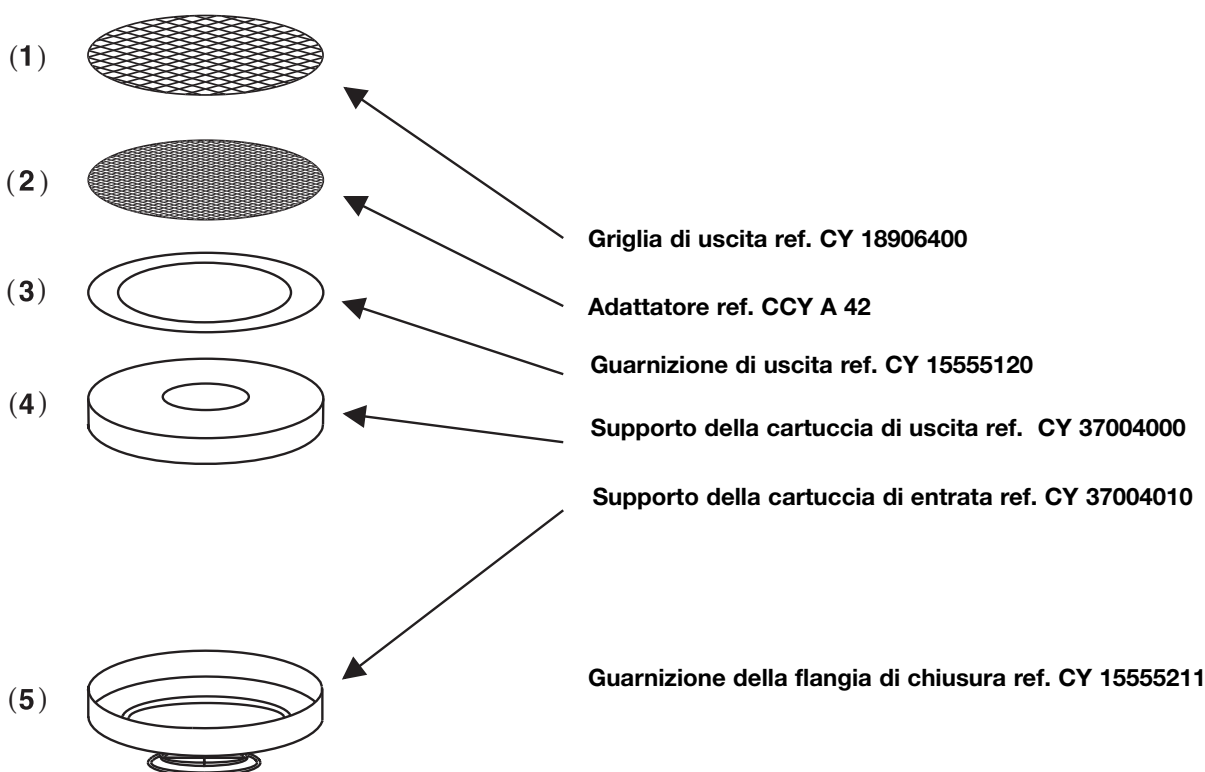
DTIT - 5.1-2-5-10

→ BDCY

01/10

■ Procedura di sostituzione della cartuccia

- 1 • Isolare il filtro d'aspirazione **BDCY**.
- 2 • Spurgare l'impianto fino al raggiungimento della pressione atmosferica (il filtro deve essere privo di fluido)
- 3 • Togliere la flangia di chiusura.
- 4 • Togliere il supporto della cartuccia d'ingresso.
- 5 • Estrarre la cartuccia usurata.
- 6 • L'adattatore **CCY A 42** può essere utilizzato con le cartucce **CCY 42 HP** e **CCY 42 N**, ma deve essere obbligatoriamente tolto nel caso si utilizzano le cartucce **CCY 42 F** e **CCY 42 I**
- 7 • Pulire e cambiare se necessario l'adattatore **CCY A 42** e la griglia d'uscita.
- 8 • Verificare e cambiare se necessario la guarnizione piatta d'appoggio del supporto della cartuccia superiore.
- 9 • Sostituire sempre la guarnizione sulla flangia di chiusura.
- 10 • Estrarre la cartuccia **CCY 42** dall'imballaggio.
- 11 • Rimontare nell'ordine (vedi schema sotto): la griglia d'uscita (1), l'adattatore **CCY A 42** (2) se necessario, la guarnizione d'uscita (3), il supporto della cartuccia d'uscita (4), la cartuccia **CCY 42**, il supporto della cartuccia d'ingresso e la molla di compressione (5)
- 12 • Rimettere la flangia di chiusura assicurandosi che la molla di compressione sia stata bene posizionata e stringere in modo uniforme e progressivo (serraggio incrociato) le viti di chiusura coppia massima di serraggio delle viti: 24 N.m.
- 13 • Assicurarsi che la presa della flangia di chiusura 1/4" NPT sia stata tappata ermeticamente.
- 14 • Mettere a vuoto l'impianto e verificarne la tenuta prima di rimettere in pressione.



Filtri disidratatori a cartuccia ricambiabile (condotta d'aspirazione)

→ **BDCY** (cartucce corrispondenti : CCY 42)

01/10

Tabella di selezione

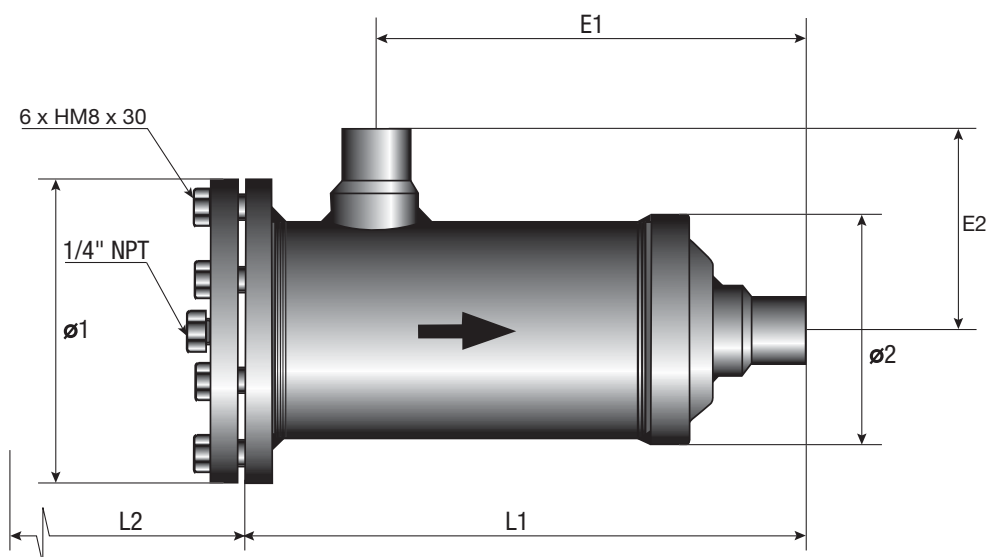
Codici CARLY	Attacchi da saldare ODF		Potenza frigorifera (kW) ⁽¹⁾				Potenza frigorifera (kW) ⁽¹⁾				Numero di cartucce
			Utilizzo temporaneo con CCY 42 N - CCY 42 F				Utilizzo permanente con CCY 42 I				
			R22	R134a	R404A R507	R407C R410A	R22	R134a	R404A R507	R407C R410A	
pollice	mm										
BDCY 424 S	1/2		11	10	7	11	16	15	10	16	1
BDCY 424 MMS		12	11	10	7	11	16	15	10	16	1
BDCY 425 S/MMS	5/8	16	15	14	10	15	22	20	15	22	1
BDCY 427 S	7/8		22	20	15	22	42	39	28	42	1
BDCY 427 MMS		22	22	20	15	22	42	39	28	42	1

⁽¹⁾ Potenze frigorifere secondo norma ARI 730-2001 per $T_o = 4,4^\circ\text{C}$, $T_k = 32^\circ\text{C}$.
Se in condizioni diverse, si rinvia ai fattori di correzione, capitolo 112.

Caratteristiche tecniche

Codici CARLY		Tipo di attacchi ⁽¹⁾	Superficie di filtrazione (cm ²)			Dimensioni (mm)						Peso netto (kg)
			CCY 42 HP CCY 42 N	CCY 42 F	CCY 42 I	Ø1	Ø2	L1	L2	E1	E2	
BDCY 424 S	BDCY 424 MMS	2	374	329	348	124	93	207,5	210	150,5	64,5	2,60
BDCY 425 S/MMS		2	374	329	348	124	93	209,5	210	152,5	66,5	2,65
BDCY 427 S	BDCY 427 MMS	2	374	329	348	124	93	219,5	210	162,5	76,0	2,70

⁽¹⁾ Rubrica "Schemi e caratteristiche degli attacchi" (si rinvia al capitolo 114).



Filtri disidratatori a cartuccia ricambiabile (condotta d'aspirazione)

DTIT - 5.1-2-5-10

➔ **BDCY** (cartucce corrispondenti : CCY 42)

01/10

■ Caratteristiche tecniche

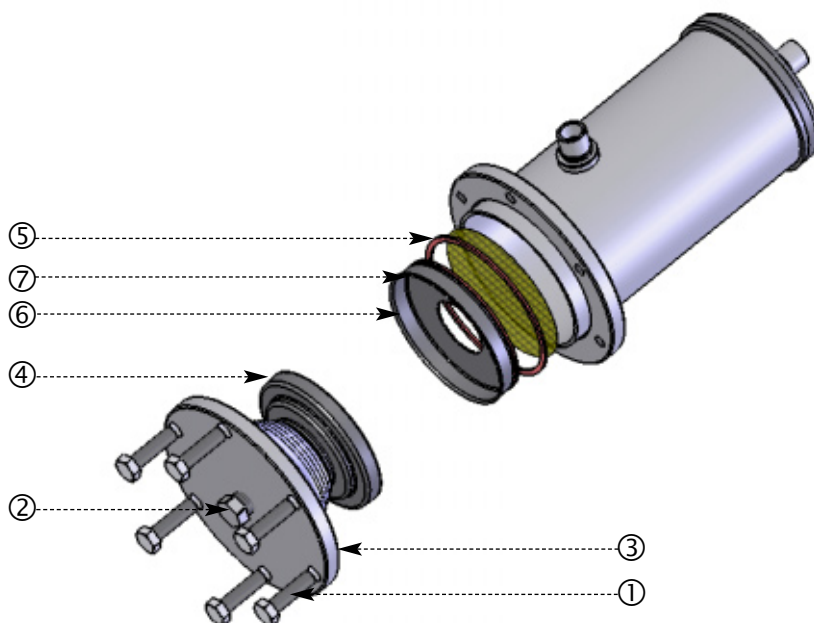
Codici CARLY		Volume V (L)	Pressione massima di esercizio PS (bar)	Pressione di servizio (1) PS BT (bar)	Temperatura massima di esercizio TS maxi (°C)	Temperatura minima di esercizio TS mini (°C)	Temperatura di esercizio (1) TS BT (°C)	Categoria CE ²
BDCY 424 S	BDCY 424 MMS	1,06	42	10	80	-40	-20	Art3§3
BDCY 425 S/MMS		1,06	42	10	80	-40	-20	Art3§3
BDCY 427 S	BDCY 427 MMS	1,07	42	10	80	-40	-20	Art3§3

(1) La pressione di esercizio è limitata al valore PS BT quando la temperatura di esercizio è inferiore o uguale al valore TS BT.

(2) Classificazione per volume, secondo PED 97/23/CE (si rinvia al capitolo 0 pagina 7).

■ Pezzi di ricambio

Codici CARLY	Segnale	Descrizione	Quantità
CY 19900410	1	Lotto di 6 viti di chiusura per flangia	1
CY 19910410	1	Lotto di 6 viti inox di chiusura per flangia	1
CY 10810010	2	Tappo 1/4" NPT fosfatato per flangia di chiusura	1
CY 33301000	2 + 3 + 5	Flangia di chiusura con guarnizione e tappo 1/4" NPT	1
CY 37004010	4	Supporto di cartuccia d'ingresso	1
CY 15555211	5	Guarnizione piatta per flangia di chiusura	1
CY 37004000	6	Supporto di cartuccia d'uscita	1
CCY A 42	7	Adattatore per supporto cartuccia d'uscita	1





DTIT - 5.1-2-5-10

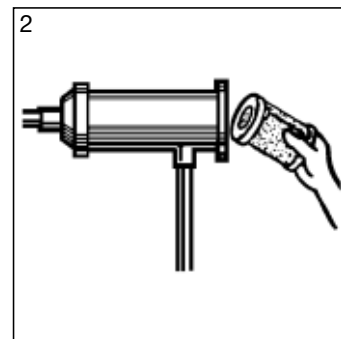
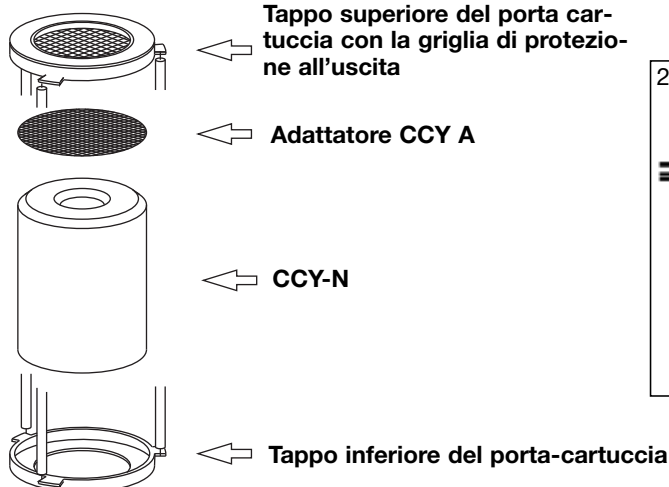
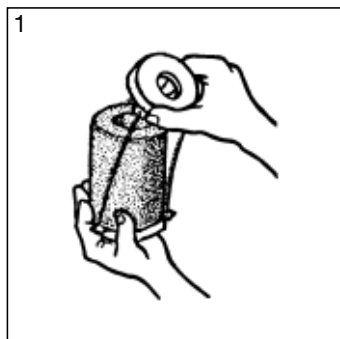
Filtri disidratatori a cartuccia ricambiabile (condotta d'aspirazione)

→ ACY

01/10

■ Procedura di sostituzione delle cartucce

- 1 • Isolare il filtro d'aspirazione **ACY**.
- 2 • Spurgare l'impianto fino al raggiungimento della pressione atmosferica (il filtro deve essere privo di fluido)
- 3 • Togliere la flangia di chiusura.
- 4 • Togliere il porta-cartucce l'uno dopo l'altro.
- 5 • Estrarre le cartucce usurate.
- 6 • Pulire scrupolosamente il porta-cartucce, l'adattatore (CCY A 48) e l'interno del filtro.
- 7 • Sostituire sempre la guarnizione sulla flangia di chiusura e verificare le guarnizione a tenuta stagna del porta-cartucce.
- 8 • Estrarre la cartuccia dall'imballaggio e posizionarla nel porta-cartuccia levando i sostegni del porta-cartuccia (figura 1); se previsto, mettere l'adattatore **CCY A 48** nel porta-cartuccia di uscita.
- 9 • Ripetere l'operazione per ogni porta-cartuccia.
- 10 • Mettere rapidamente il porta-cartucce, con le rispettive cartucce, nel filtro rispettandone l'ordine: il primo supporta la griglia ed eventualmente l'adattatore, e l'ultimo è dotato della molla di compressione (figura 2)
- 11 • Rimettere in posizione la flangia di chiusura e stringere in modo uniforme e progressivo (serraggio incrociato) le viti di chiusura. Coppia massima di serraggio delle viti: 30 N.m.
- 12 • Assicurarsi che la presa della flangia di chiusura 1/4" NPT sia stata tappata ermeticamente.
- 13 • Mettere a vuoto l'impianto e verificarne la tenuta prima di rimettere in pressione.





Filtri disidratatori a cartuccia ricambiabile (condotta d'aspirazione)

DTIT - 5.1-2-5-10

→ **ACY** (cartucce corrispondenti : CCY 48, PLATINIUM 48)

01/10

■ Tabella di selezione

Codici CARLY	Attacchi da saldare ODF pollice mm		Potenza frigorifera (kW) ⁽¹⁾				Potenza frigorifera (kW) ⁽¹⁾				Numero di cartucce
			Utilizzo temporaneo con CCY 48 N - CCY 48 F				Utilizzo permanente con CCY 48 I				
			R22	R134a	R404A R507	R407C R410A	R22	R134a	R404A R507	R407C R410A	
ACY 489 S	1 1/8		51	46	33	50	83	76	54	83	1
ACY 489 MMS		28	51	46	33	50	83	76	54	83	1
ACY 4811 S/MMS	1 3/8	35	60	55	39	60	101	92	66	100	1
ACY 4813 S	1 5/8		67	61	44	66	119	108	78	118	1
ACY 4813 MMS		42	67	61	44	66	119	108	78	118	1
ACY 4817 S/MMS	2 1/8	54	73	67	48	73	144	131	94	142	1
ACY 4821 S	2 5/8		80	73	52	79	173	158	113	171	1
ACY 4821 MMS		67	80	73	52	79	173	158	113	171	1
ACY 4825 S	3 1/8		86	78	56	85	178	162	116	176	1
ACY 4825 MMS		80	86	78	56	85	178	162	116	176	1
ACY 9617 S/MMS	2 1/8	54	100	91	65	99	176	160	115	174	2
ACY 9621 S	2 5/8		103	94	67	102	202	184	131	200	2
ACY 9621 MMS		67	103	94	67	102	202	184	131	200	2
ACY 9625 S	3 1/8		107	97	70	106	254	231	165	251	2
ACY 9625 MMS		80	107	97	70	106	254	231	165	251	2
ACY 14417 S/MMS	2 1/8	54	101	92	66	100	181	165	118	180	3
ACY 14421 S	2 5/8		107	97	70	106	214	195	139	212	3
ACY 14421 MMS		67	107	97	70	106	214	195	139	212	3
ACY 14425 S	3 1/8		113	103	74	112	270	246	176	267	3
ACY 14425 MMS		80	113	103	74	112	270	246	176	267	3
ACY 19217 S/MMS	2 1/8	54	130	119	85	129	214	195	140	212	4
ACY 19221 S	2 5/8		135	123	88	134	249	227	162	246	4
ACY 19221 MMS		67	135	123	88	134	249	227	162	246	4
ACY 19225 S	3 1/8		144	131	94	143	313	286	204	311	4
ACY 19225 MMS		80	144	131	94	143	313	286	204	311	4

⁽¹⁾ Potenze frigorifere secondo norma ARI 730-2001 per $T_o = 4,4^\circ\text{C}$, $T_k = 32^\circ\text{C}$.
Se in condizioni diverse, si rinvia ai fattori di correzione, capitolo 112.



DTIT - 5.1-2-5-10

Filtri disidratatori a cartuccia ricambiabile (condotta d'aspirazione)

→ **ACY** (cartucce corrispondenti : CCY 48, PLATINIUM 48)

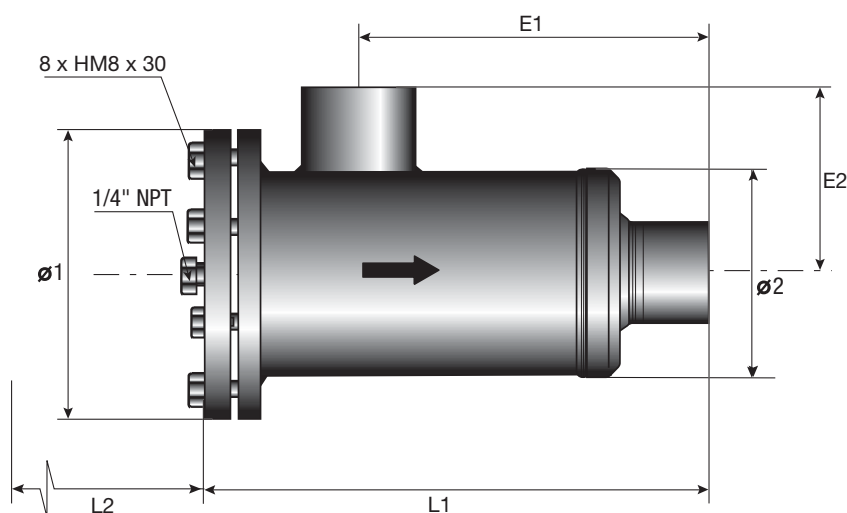
01/10

■ Caratteristiche tecniche

Codici CARLY		Tipo di attacchi ⁽¹⁾	Superficie di filtrazione (cm ²)	Dimensioni (mm)						Peso netto (kg)
				Ø1	Ø2 ⁽²⁾	L1	L2	E1	E2	
ACY 489 S	ACY 489 MMS	3	420	150	128	245	210	154	97	4,35
ACY 4811 S/MMS		3	420	150	128	255	210	164	107	4,45
ACY 4813 S	ACY 4813 MMS	3	420	150	128	255	210	164	107	4,60
ACY 4817 S/MMS		3	420	150	128	270	210	178	124	4,80
ACY 4821 S	ACY 4821 MMS	3	420	150	128	284	210	191	128	5,20
ACY 4825 S	ACY 4825 MMS	3	420	150	128	290	210	189	132	5,50
ACY 9617 S/MMS		3	840	150	128	410	210	318	124	6,40
ACY 9621 S	ACY 9621 MMS	3	840	150	128	424	210	331	128	6,55
ACY 9625 S	ACY 9625 MMS	3	840	150	128	430	210	342	132	6,85
ACY 14417 S/MMS		3	1260	150	128	550	210	458	124	7,30
ACY 14421 S	ACY 14421 MMS	3	1260	150	128	564	210	471	128	7,85
ACY 14425 S	ACY 14425 MMS	3	1260	150	128	570	210	482	132	8,10
ACY 19217 S/MMS		3	1260	150	128	695	210	603	124	8,50
ACY 19221 S	ACY 19221 MMS	3	1680	150	128	709	210	616	128	9,20
ACY 19225 S	ACY 19225 MMS	3	1680	150	128	715	210	627	132	9,50

⁽¹⁾ Rubrica "Schemi e caratteristiche degli attacchi" (si rinvia al capitolo 114).

⁽²⁾ Con saldatura





Filtri disidratatori a cartuccia ricambiabile (condotta d'aspirazione)

DTIT - 5.1-2-5-10

→ **ACY** (cartucce corrispondenti : CCY 48, PLATINIUM 48)

05/10

■ Caratteristiche tecniche

Codici CARLY		Volume	Pressione massima di esercizio	Pressione di servizio (1)	Temperatura massima di esercizio	Temperatura minima di esercizio	Temperatura di esercizio (1)	Categoria CE(2)
		V (L)	PS (bar)	PS BT (bar)	TS maxi (°C)	TS mini (°C)	TS BT (°C)	
ACY 489 S	ACY 489 MMS	1,92	25	10	80	-40	-20	Art3§3
ACY 4811 S/MMS		1,93	25	10	80	-40	-20	Art3§3
ACY 4813 S	ACY 4813 MMS	1,95	25	10	80	-40	-20	Art3§3
ACY 4817 S/MMS		2,04	25	10	80	-40	-20	I
ACY 4821 S	ACY 4821 MMS	2,18	25	10	80	-40	-20	I
ACY 4825 S	ACY 4825 MMS	2,30	25	10	80	-40	-20	I
ACY 9617 S/MMS		3,40	25	10	80	-40	-20	I
ACY 9621 S	ACY 9621 MMS	3,60	25	10	80	-40	-20	I
ACY 9625 S	ACY 9625 MMS	3,70	25	10	80	-40	-20	I
ACY 14417 S/MMS		5,10	25	10	80	-40	-20	I
ACY 14421 S	ACY 14421 MMS	5,20	25	10	80	-40	-20	I
ACY 14425 S	ACY 14425 MMS	5,30	25	10	80	-40	-20	I
ACY 19217 S/MMS		6,50	25	10	80	-40	-20	I
ACY 19221 S	ACY 19221 MMS	6,70	25	10	80	-40	-20	I
ACY 19225 S	ACY 19225 MMS	6,80	25	10	80	-40	-20	I

(1) La pressione di esercizio è limitata al valore PS BT quando la temperatura di esercizio è inferiore o uguale al valore TS BT.

(2) Classificazione per volume, secondo PED 97/23/CE (si rinvia al capitolo 0 pagina 7).

Filtri disidratatori a cartuccia ricambiabile (condotta d'aspirazione)

→ **ACY** (cartucce corrispondenti : CCY 48, PLATINIUM 48)

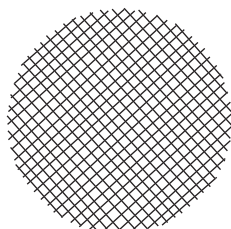
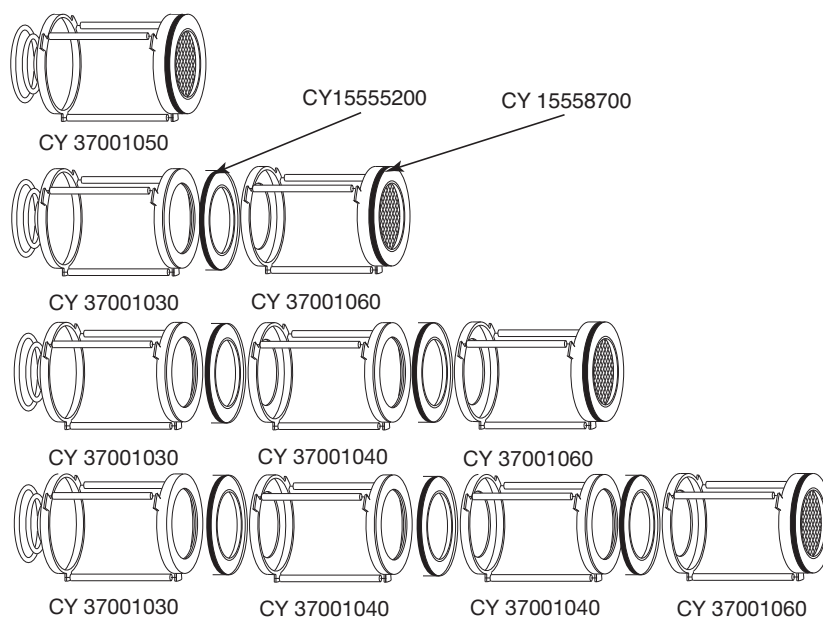
01/10

■ Pezzi di ricambio

PORTA-CARTUCCE	Codici CARLY e tipo del porta-cartucce da utilizzare	Numero e tipo di guarnizioni utilizzate	
		Guarnizione per porta-cartucce	Guarnizione per flangia di chiusura
ACY 1 cartuccia	CY 37001050	1 Guarnizione CY 15558700	1 Guarnizione CY 1555601 (2)
ACY 2 cartucce	CY 37001030 + CY 37001060	1 Guarnizione CY 1555200 (1) +1 Guarnizione CY 15558700	
ACY 3 cartucce	CY 37001030 + CY 37001040 + CY 37001060	2 Guarnizioni CY 1555200 (1) +1 Guarnizione CY 15558700	
ACY 4 cartucce	CY 37001030 + CY 37001040 + CY 37001040 + CY 37001060	3 Guarnizioni CY 1555200 (1) +1 Guarnizione CY 15558700	

(1) Guarnizione consegnata con porta-cartucce

(2) Guarnizione consegnata con cartucce CCY 48 HP, CCY 48 N, CCY 48 I, CCY 48 F e PLATINIUM 48



• Adattatore filtro di uscita per ACY: **CCY A 48 (Ad utilizzare con le cartucce CCY 48 HP, CCY 48 N e PLATINIUM 48)**

• L'adattatore **CCY A 48** si applica nel tappo superiore del porta cartucce CY 37001050 per gli ACY a 1 cartuccia e CY 37001060 per gli ACY a più cartucce.



Filtri disidratatori a cartuccia ricambiabile (condotta d'aspirazione)

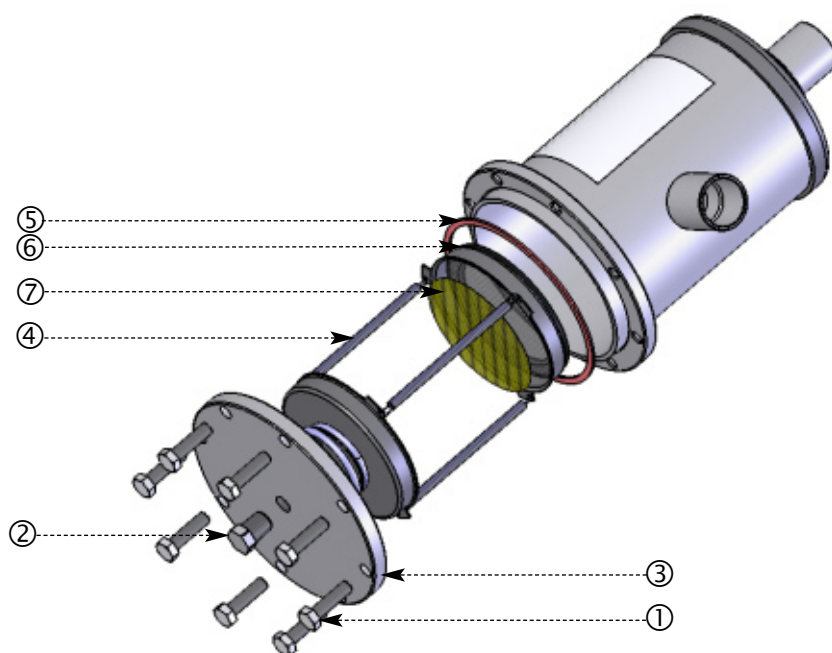
DTIT - 5.1-2-5-10

→ **ACY** (cartucce corrispondenti : CCY 48, PLATINIUM 48)

01/10

■ Pezzi di ricambio

Codici CARLY	Segnale	Descrizione	Quantità
CY 19900411	1	Lotto di 8 viti di chiusura per flangia	1
CY 19910411	1	Lotto di 8 viti inox di chiusura per flangia	1
CY 10810010	2	Tappo 1/4" NPT fosfatato per flangia di chiusura	1
CY 33301200	2 + 3 + 5	Flangia di chiusura con guarnizione e tappo 1/4" NPT	1
CY 37001030	4	Porta-cartucce (2, 3 e 4 cartucce)	1
CY 37001040	4	Porta-cartucce (3 e 4 cartucce)	1
CY 37001050	4	Porta-cartucce (1 cartuccia)	1
CY 37001060	4	Porta-cartucce (2, 3 e 4 cartucce)	1
CY 15555601	5	Guarnizione piatta per flangia di chiusura	1
CY 15555200	6	Guarnizione piatta adesiva per porta-cartucce: CY 37001030 e CY 37001040	1
CCY A 48	7	Adattatore per porta-cartucce d'uscita	1
CY 15555000		Lotto di guarnizioni piatti per flange porta-cartucce CARLY e per i principali porta-cartucce presenti sul mercato (Guarnizioni: 122 x 114 x 1.6 and 114 x 103 x 1.6)	1





DTIT - 5.1-2-5-10

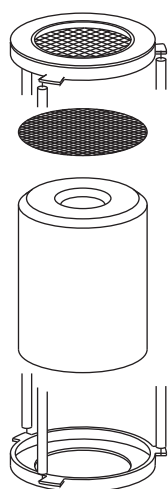
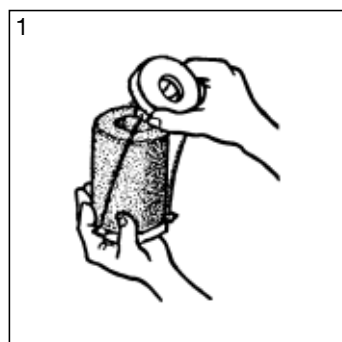
Filtri disidratatori a cartuccia ricambiabile (condotta d'aspirazione)

→ BACY

01/10

■ Procedura di sostituzione delle cartucce

- 1 • Isolare il filtro d'aspirazione **BACY**.
- 2 • Spurgare l'impianto fino al raggiungimento della pressione atmosferica (il filtro deve essere privo di fluido)
- 3 • Togliere la flangia di chiusura.
- 4 • Togliere il porta-cartucce.
- 5 • Estrarre le cartucce usurate.
- 6 • Pulire scrupolosamente il porta-cartucce, l'adattatore (CCY A 100) e l'interno del filtro.
- 7 • Sostituire sistematicamente la guarnizione sulla flangia di chiusura e verificare le guarnizioni a tenuta stagna del porta-cartucce.
- 8 • Estrarre la cartuccia dall'imballaggio e posizionarla nel porta-cartuccia allontanando il supporto del portacartucce (figura 1); se previsto, inserire l'adattatore **CCY A 100** nel porta-cartuccia d'uscita.
- 9 • Ripetere l'operazione per ogni porta-cartuccia.
- 10 • Mettere in posizione rapidamente il porta-cartucce con le rispettive cartucce nel filtro, rispettandone l'ordine: il primo supporta la griglia e eventualmente l'adattatore, e l'ultimo è dotato della molla di compressione (figura 2)
- 11 • Rimettere in posizione la flangia di chiusura e stringere in modo uniforme e progressivo (serraggio incrociato) le viti di chiusura. Coppia massima di serraggio delle viti: 48 N.m.
- 12 • Assicurarsi che la presa della flangia di chiusura 1/4" NPT sia stata tappata ermeticamente.
- 13 • Metter a vuoto l'impianto e verificarne la tenuta prima di rimettere in pressione.

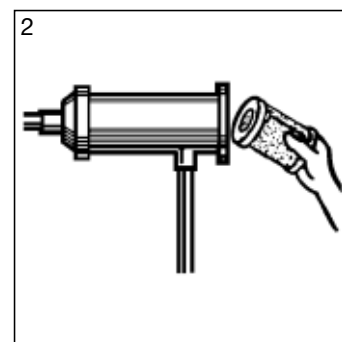


← Tappo superiore del porta cartuccia con la griglia di protezione all'uscita

← Adattatore CCY A

← CCY-N

← Tappo inferiore del porta-cartuccia





Filtri disidratatori a cartuccia ricambiabile (condotta d'aspirazione)

DTIT - 5.1-2-5-10

→ **BACY** (cartucce corrispondenti : CCY 100)

01/10

■ Tabella di selezione

Codici CARLY	Attacchi da saldare ODF pollice mm		Potenza frigorifera (kW) ⁽¹⁾				Potenza frigorifera (kW) ⁽¹⁾				Numero di cartucce
			Utilizzo temporaneo con CCY 100 N - CCY 100 F				Utilizzo permanente con CCY 100 I				
			R22	R134a	R404A R507	R407C R410A	R22	R134a	R404A R507	R407C R410A	
BACY 10021 S	2 5/8		96	88	63	96	221	202	144	219	1
BACY 10021 MMS		67,0	96	88	63	96	221	202	144	219	1
BACY 10025 S	3 1/8		108	99	71	107	230	210	150	228	1
BACY 10025 MMS		80,0	108	99	71	107	230	210	150	228	1
BACY 10029 S	3 5/8		139	127	91	138	301	274	196	298	1
BACY 10029 MMS		88,9	139	127	91	138	301	274	196	298	1
BACY 10033 S	4 1/8		191	175	124	189	404	368	263	400	1
BACY 10033 MMS		108,0	191	175	124	189	404	368	263	400	1
BACY 20025 S	3 1/8		143	130	93	141	313	285	204	310	2
BACY 20029 S	3 5/8		183	166	119	181	398	363	260	394	2
BACY 20029 MMS		88,9	183	166	119	181	398	363	260	394	2
BACY 20033 S	4 1/8		255	232	166	252	530	482	345	524	2
BACY 20033 MMS		108,0	255	232	166	252	530	482	345	524	2
BACY 40033 S	4 1/8		293	266	191	164	670	610	436	663	4
BACY 40033 MMS		108,0	293	266	191	164	670	610	436	663	4

⁽¹⁾ Potenze frigorifere secondo norma ARI 730-2001 per $T_o = 4,4^\circ\text{C}$, $T_k = 32^\circ\text{C}$.
Se in condizioni diverse, si rinvia ai fattori di correzione, capitolo 112.



Filtri disidratatori a cartuccia ricambiabile (condotta d'aspirazione)

→ **BACY** (cartucce corrispondenti : CCY 100)

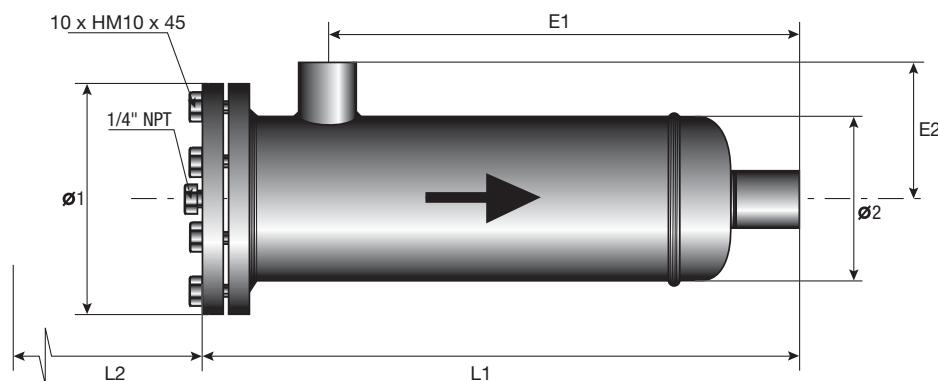
01/10

■ Caratteristiche tecniche

Codici CARLY		Tipo di attacchi (1)	Superficie di filtrazione (cm ²)	Dimensioni (mm)						Peso netto (kg)
				Ø1	Ø2(2)	L1	L2	E1	E2	
BACY 10021 S	BACY 10021 MMS	3	630	200	156	385	300	243	138	12,70
BACY 10025 S	BACY 10025 MMS	3	630	200	156	395	300	252	130	12,80
BACY 10029 S	BACY 10029 MMS	3	630	200	156	399	300	256	141	12,90
BACY 10033 S	BACY 10033 MMS	3	630	200	156	405	300	262	144	13,80
BACY 20025 S	BACY 20025 MMS	3	1260	200	156	565	300	422	130	15,70
BACY 20029 S	BACY 20029 MMS	3	1260	200	156	569	300	426	141	15,90
BACY 20033 S	BACY 20033 MMS	3	1260	200	156	575	300	432	144	16,20
BACY 40033 S	BACY 40033 MMS	3	2520	200	156	930	470	777	144	22,90

(1) Rubrica "Schemi e caratteristiche degli attacchi" (si rinvia al capitolo 114).

(2) Con saldatura



Codici CARLY		Volume	Pressione massima di esercizio	Pressione di servizio (1)	Temperatura massima di esercizio	Temperatura minima di esercizio	Temperatura di esercizio (1)	Categoria CE(2)
BACY 10021 S	BACY 10021 MMS	4,84	25	10	80	-40	-20	I
BACY 10025 S	BACY 10025 MMS	4,92	25	10	80	-40	-20	I
BACY 10029 S	BACY 10029 MMS	5,05	25	10	80	-40	-20	I
BACY 10033 S	BACY 10033 MMS	5,28	25	10	80	-40	-20	I
BACY 20025 S	BACY 20025 MMS	7,42	25	10	80	-40	-20	I
BACY 20029 S	BACY 20029 MMS	7,55	25	10	80	-40	-20	I
BACY 20033 S	BACY 20033 MMS	7,78	25	10	80	-40	-20	I
BACY 40033 S	BACY 40033 MMS	13,78	25	10	80	-40	-20	II

(1) La pressione di esercizio è limitata al valore PS BT quando la temperatura di esercizio è inferiore o uguale al valore TS BT.

(2) Classificazione per volume, secondo PED 97/23/CE (si rinvia al capitolo 0 pagina 7).

Filtri disidratatori a cartuccia ricambiabile (condotta d'aspirazione)

DTIT - 5.1-2-5-10

➔ **BACY** (cartucce corrispondenti : CCY 100)

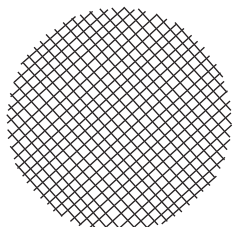
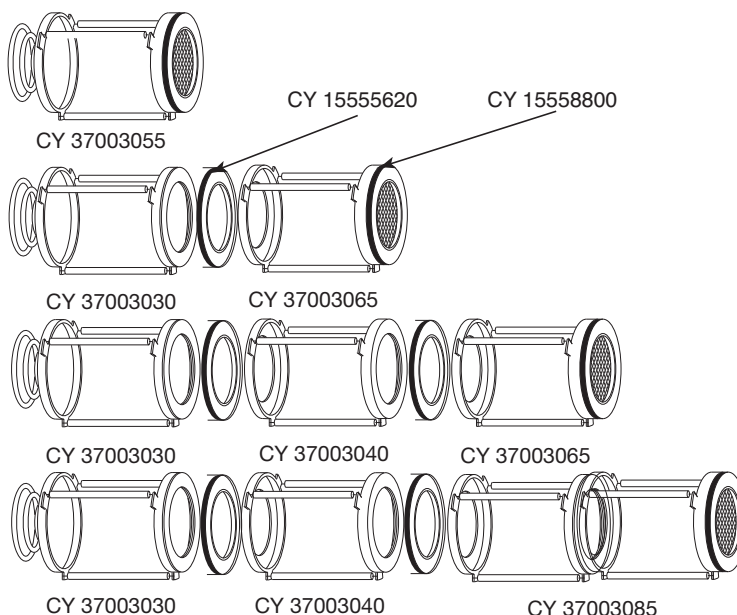
01/10

■ Pezzi di ricambio

PORTA-CARTUCCE	Codici CARLY e tipo del porta-cartucce da utilizzare	Numero e tipo di guarnizioni utilizzate	
		Guarnizione per porta-cartucce	Guarnizione per flangia di chiusura
BACY 1 cartuccia	CY 37003055	1 Guarnizione CY 15558800	1 Guarnizione CY 1555701 (2)
BACY 2 cartucce	CY 37003030 + CY 37003065	1 Guarnizione CY 1555620 (1) +1 Guarnizione CY 15558800	
BACY 3 cartucce	CY 37003030 + CY 37003040 + CY 37003065	2 Guarnizioni CY 1555620 (1) +1 Guarnizione CY 15558800	
BACY 4 cartucce	CY 37003030 + CY 37003040 + CY 37003085	2 Guarnizioni CY 1555620 (1) +1 Guarnizione CY 15558800	

(1) Guarnizione consegnata con porta-cartucce

(2) Guarnizione consegnata con cartucce CCY 100 HP, CCY 100 N, CCY 100 I, CCY 100 F



- Adattatore filtro di uscita per BACY: **CCY A 100** (Ad utilizzare con le cartucce **CCY 100 HP** e **CCY 100 N**)

- L'adattatore **CCY A 100** si applica nel tappo superiore del porta cartucce CY 37003055 per gli BACY a 1 cartuccia e CY 37003065 e CY 37003085 per gli BACY a più cartucce.



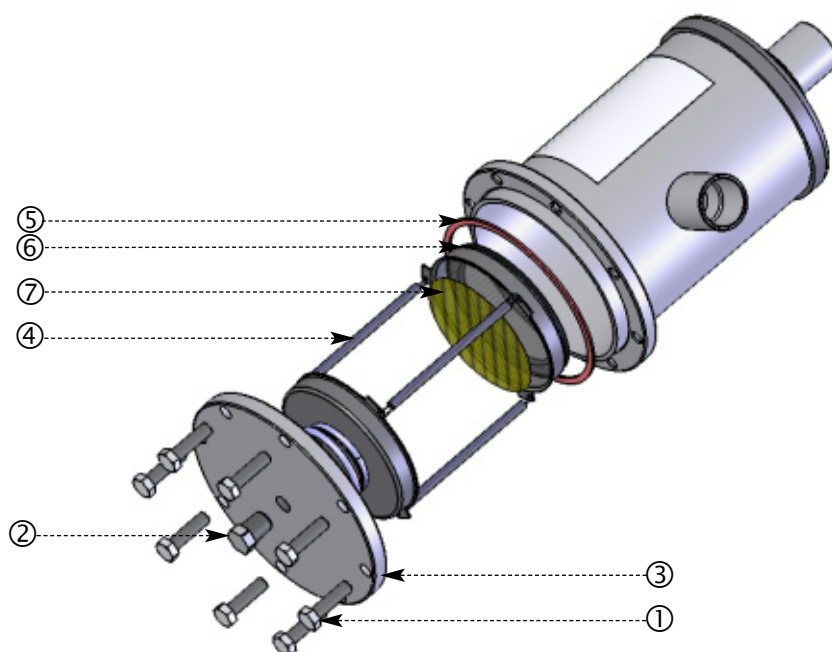
Filtri disidratatori a cartuccia ricambiabile (condotta d'aspirazione)

→ **BACY** (cartucce corrispondenti : CCY 100)

01/10

■ Pezzi di ricambio

Codici CARLY	Segnale	Descrizione	Quantità
CY 19900520	1	Lotto di 10 viti di chiusura per flangia	1
CY 19910520	1	Lotto di 10 viti inox di chiusura per flangia	1
CY 10810010	2	Tappo 1/4" NPT fosfatato per flangia di chiusura	1
CY 33301700	2 + 3 + 5	Flangia di chiusura con guarnizione e tappo 1/4" NPT	1
CY 37003030	4	Porta-cartucce (2, 3 e 4 cartucce)	1
CY 37003040	4	Porta-cartucce (3 e 4 cartucce)	1
CY 37003055	4	Porta-cartucce (1 cartuccia)	1
CY 37003065	4	Porta-cartucce (2 e 3 cartucce)	1
CY 37003085	4	Porta-cartucce (4 cartucce)	1
CY 15555701	5	Guarnizione piatta per flangia di chiusura	1
CY 15555620	6	Guarnizione piatta adesiva per porta-cartucce: CY 37003030 - CY 37003040	1
CCY A 100	7	Adattatore per porta-cartucce d'uscita	1





Filtri disidratatori a cartuccia ricambiabile (condotta d'aspirazione)

DTIT - 5.1-2-5-10

→ BDCY / ACY / BACY

01/10

■ Pesì e imballaggi

Codici CARLY	Peso unitario (kg)		Numero di pezzi per confezione	
	Con imballaggio	Senza imballaggio	standard	OEM'S
BDCY 424 S & MMS	2,85	2,60	1	/
BDCY 425 S/MMS	2,90	2,65	1	/
BDCY 427 S & MMS	2,95	2,70	1	/
ACY 489 S & MMS	4,60	4,35	1	8
ACY 4811 S/MMS	4,70	4,45	1	8
ACY 4813 S & MMS	4,85	4,60	1	8
ACY 4817 S/MMS	5,05	4,80	1	8
ACY 4821 S & MMS	5,45	5,20	1	/
ACY 4825 S & MMS	5,75	5,50	1	/
ACY 9617 S/MMS	6,70	6,40	1	/
ACY 9621 S & MMS	6,85	6,55	1	/
ACY 9625 S & MMS	7,15	6,85	1	/
ACY 14417 S/MMS	7,65	7,30	1	/

Codici CARLY	Peso unitario (kg)		Numero di pezzi per confezione	
	Con imballaggio	Senza imballaggio	standard	OEM'S
ACY 14421 S & MMS	8,20	7,85	1	/
ACY 14425 S & MMS	8,45	8,10	1	/
ACY 19217 S/MMS	8,90	8,50	1	/
ACY 19221 S & MMS	9,60	9,20	1	/
ACY 19225 S & MMS	9,90	9,50	1	/
BACY 10021 S & MMS	13,30	12,70	1	/
BACY 10025 S & MMS	13,40	12,80	1	/
BACY 10029 S & MMS	13,50	12,90	1	/
BACY 10033 S & MMS	14,40	13,80	1	/
BACY 20025 S	16,40	15,70	1	/
BACY 20029 S & MMS	16,60	15,90	1	/
BACY 20033 S & MMS	16,90	16,20	1	/
BACY 40033 S & MMS	23,80	22,90	1	/